

**HARO®**



Die Wellness-Innovation für Ihr Bad:

**WC-Sitz FreshAir** – und Gerüche lösen sich in Luft auf



**SOFT**  **CLOSE®**  
10 Jahre Garantie auf die SoftClose®-Funktion

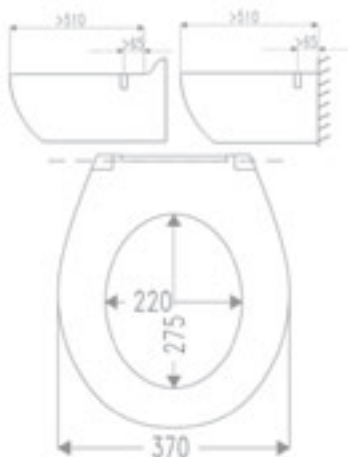


## Das Frischluft-Plus für Ihr Raumklima



Eine gute Raumluft trägt nachweislich zur allgemeinen Wohlfühl-Atmosphäre bei – gerade im Sanitärbereich, in Bad und WC. Der HARO FreshAir hilft dabei! Denn HARO FreshAir bietet Luftfiltration für alle Gerüche – direkt dort, wo sie entstehen.

Dabei erfolgt die Frischluft-Filterung flüsterleise und benötigt keine separate Steckdose. Denn die in den Sitz integrierten Akkus halten 3 bis 4 Monate. Über Nacht in die mitgelieferte Ladestation gesteckt, sind sie am Morgen schon wieder einsatzbereit. So einfach kommt dauerhafte Frische in Bad und WC.



Maßzeichnung

### Die FreshAir WC-Sitz-Einheit besteht aus:

- Sitz & Deckel inkl. Filter-Einheit
- 1 Ladegerät + 1 Akku
- 1 Filter-Kartusche

### Das TakeOff-Edelstahlscharnier des FreshAir erhalten Sie in den Befestigungsarten:

- FastFix (C3102Y) und
- BVO Spreizdübel (C3102H)

Für extralange Laufzeit empfiehlt sich ein Zusatz-Akku zum Betrieb mit zwei Akkus. Den Zusatz-Akku beziehen Sie einfach über Ihren Fachhandel.



### TakeOff – für 360° Hygiene

Mit der TakeOff-Funktion des Scharniers nehmen Sie Ihren Sitz beim Reinigen im Handumdrehen ab – und setzen ihn genau so leicht wieder fest auf. Für perfekte Hygiene.

### FastFix – für festen Sitz

Kein Wackeln, kein Schlackern: das FastFix-Montagesystem gleicht Unebenheiten und Axialspiel einfach aus – durch Unterlegscheiben und Distanzringe. Kinderleicht installiert: einfach Aufstecken, Hochschieben und Festziehen. Fertig.

## Die Innovation: Luft-Erfrischer trifft Komfort-System

Der HARO WC-Sitz FreshAir ist eine innovative Neuentwicklung von HARO in Kooperation mit Aspidor. Kombiniert wurde das neue Geruchsfilter-System von Aspidor mit der komfortablen SoftClose® Absenk-Automatik von HARO und den bewährten HARO Qualitäten.

Formschönes Design, ergonomischer Sitzkomfort, extraleichte Reinigung, Langlebigkeit dank Duroplast, Hygienesicherheit durch ACTIVE SHIELD und das neuartige Luftfiltrations-System mit natürlichem Aktivkohle-Filter für die Verringerung von Bakterien: der HARO WC-Sitz FreshAir überzeugt auf ganzer Linie.

**SOFT**  **CLOSE®**  
10 Jahre Garantie auf die SoftClose®-Funktion

**Inklusive SoftClose® Absenk-Automatik – für höchste Ansprüche**

- **ein Antippen genügt** – und der Sitzdeckel schließt automatisch, sanft & geräuschlos
- **extra kinderfreundlich** – denn hier klemmt sich kein Kind mehr die Finger
- **mit 10 Jahren Funktionsgarantie** – für extralange Freude



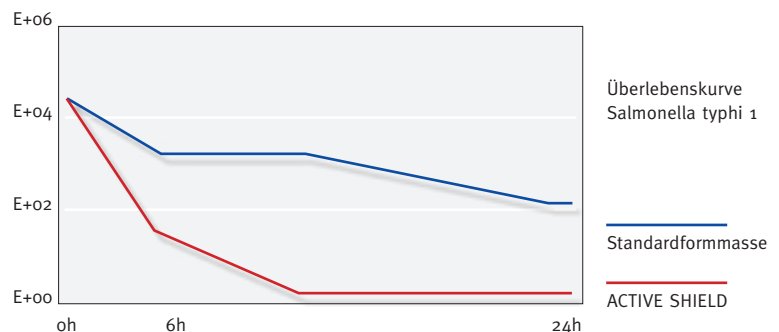
## ACTIVE SHIELD

**Inklusive ACTIVE SHIELD – Hygiene im Serieneinbau**

Keime und Bakterien haben keine Chance – dank ACTIVE SHIELD. Denn das Material des HARO WC-Sitzes FreshAir bietet serienmäßig einen speziell entwickelten Hygieneschutz durch assimilierte Antikörper. Dabei ist das ACTIVE SHIELD gleichzeitig frei von Gerüchen, hautfreundlich und beeinflusst weder Stabilität, Oberflächenhärte noch Farbe Ihres Sitzes.

**Aus strapazierfähigem Duroplast – mit Keramik-Optik**

Kratzer, Zigarettenglut, UV-Strahlen oder aggressive Reinigungs- und Desinfektionsmittel – dieses Hochleistungsmaterial widersteht allem. Selbst nach jahrelanger Benutzung bietet die Oberfläche dieser bruchsickeeren Hartplastik eine Strahlkraft wie am ersten Tag.

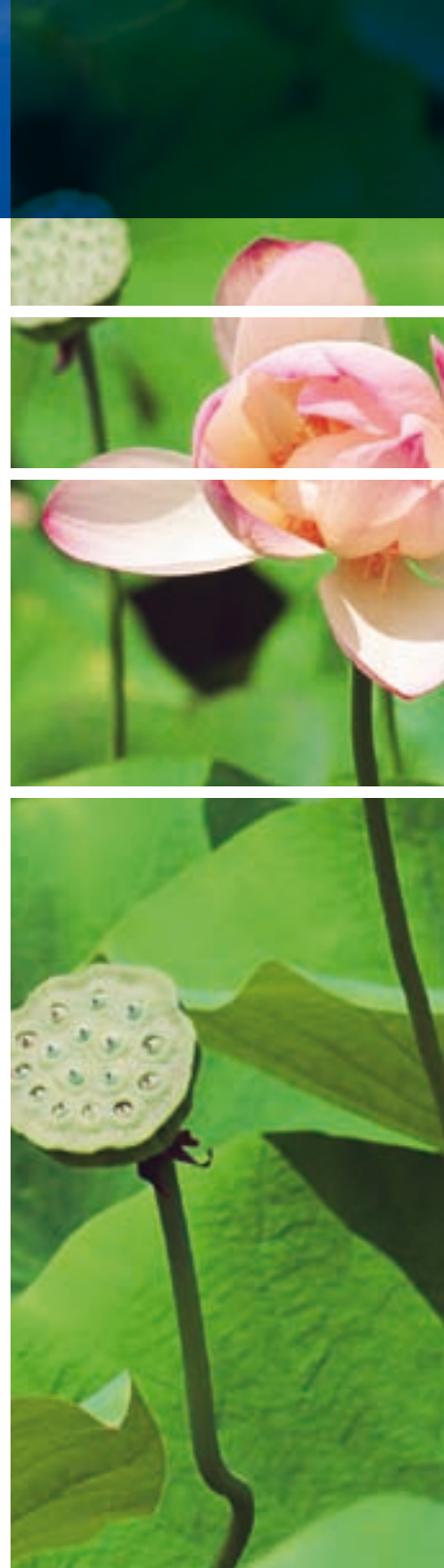




## Ihre Vorteile auf einen Blick:

### Der HARO WC-Sitz FreshAir überzeugt durch:

- **frische Luft im Bad** – durch den integrierten Aktivkohle-Geruchsfilter im WC-Sitz
- **höchsten Komfort** – denn der Sitzdeckel schließt sanft und automatisch durch Antippen via SoftClose® Absenk-Automatik
- **das Reinigungs-Plus** – weil das TakeOff-Scharnier Abnahme und Aufstecken des Sitzes mit nur einem Handgriff ermöglicht und Schmutzfallen vermeidet
- **antibakterielle Wirkung** – denn ACTIVE SHIELD verhindert aktiv die Bildung von Keimen und Bakterien
- **Langlebigkeit & Stabilität** – durch das hochwertige Material Duroplast und perfekte Verarbeitung
- **Unabhängigkeit vom Stromnetz** – durch Akku-Betrieb ohne Steckdose
- **Wartungsfreiheit** – durch Akku-Kapazität mit einer Nutzungsdauer von 3 bis 4 Monaten und Wechsel der Filterkartusche alle 8 Monate
- **universelle Flexibilität** – durch freie, auch nachrüstbare Kombinierbarkeit mit allen WC-Typen
- **einfache Installation** – weil Selbstmontage zum Kinderspiel wird



**HAMBERGER®**  
SANITARY